

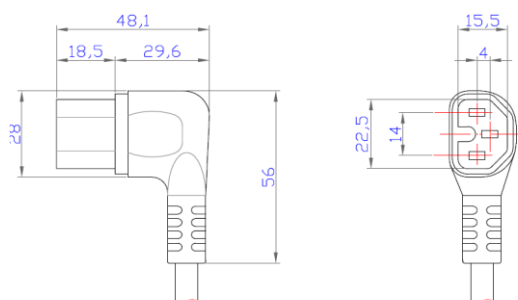


Art.03/C

Connettore "IEC" Femmina 120° ad angolo 10A

DESCRIZIONE	Connettore bipolare con contatto di terra 10A/205V contatti femmina in ottone per spinotti 4x2mm secondo norma EN 60321-1:2001+a1:2007 –C15	
	UTILIZZO	✓ IN TUTTO IL MONDO
DATI TECNICI	Corrente Nominale:	10 A
	Spinotti:	CONTATTI OTTONE PER SPINOTTI 4x2
	Tensione Nominale:	250V
	Materiale:	PVC
	Numero Poli:	TRIPOLARE 120°
	Norme:	EN 60321-1:2001+a1:2007 –C15

Disegno Tecnico **Tipo di Cavo e Sezioni**



CAVO	SEZIONI
H05RR-F	3G0.75 – 3G1

N.B. per lunghezze superiori a mt.2 obbligatorio sezione 3G1

Omologazione

--	--	--	--	--	--	--	--	--	--	--	--	--	--	--	--	--	--	--	--