



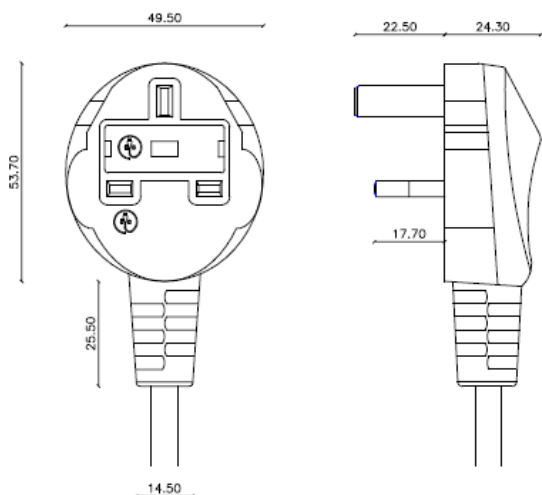
Art.20

Spina U.K. Inglese ad angolo con Terra

DESCRIZIONE	Spina tripolare con contatto di terra 6A-10A-13A/250V secondo norma Inglese BS1363-1: 1995	UTILIZZO	PAESI EUROPEI
DATI TECNICI	Corrente Nominale: Spinotti: Tensione Nominale: Materiale: Numero Poli: Grado di protezione Norme:	6A-10A-13A OTTONE, NICHELATI, PARZIALMENTE ISOLATI 250V PVC TRIPOLARE IP20 BS1363-1: 1995	

Disegno Tecnico

Tipo di Cavo e Sezioni



CAVO	SEZIONI
H05VV-F	3G0,75 – 3G1 – 3G1.5
H05RN-F	3G0.75 – 3G1
H05RR-F	3G0.75 – 3G1 – 3G1.5
H07RN-F	3G1 – 3G1.5
H07RN8-F	3G1 – 3G1.5

Omologazione

--	--	--	--	--	--	--	--	--	--	--	--	--	--	--	--	--	--	--	--